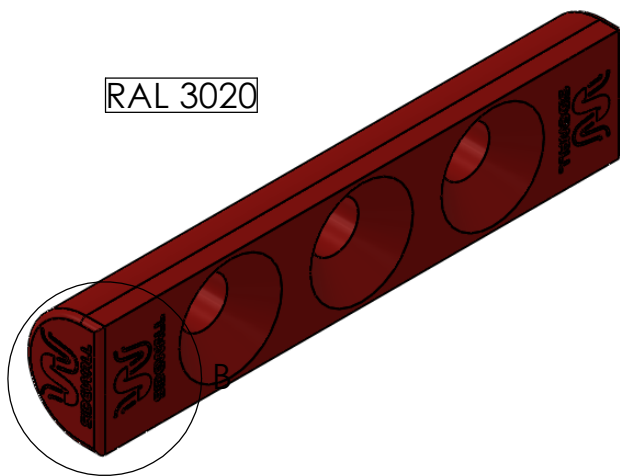
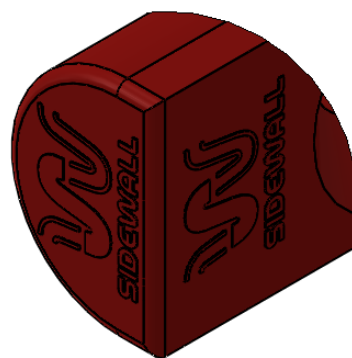


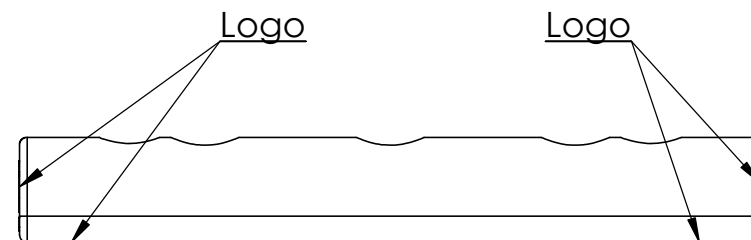
SEZIONE A-A



RAL 3020



DETTAGLIO B



www.sidewall.it
 e-mail info@sidewall.it
 Disegno di proprietà
 della Sidewall
 vietata la riproduzione

Unità	mm		Tolleranze dimensioni finite di stampo	ISO 3302-1-M3	Peso g	23
Descrizione	FIX-B		SCALA2:1	A4		
Materiale	ABS HF380					